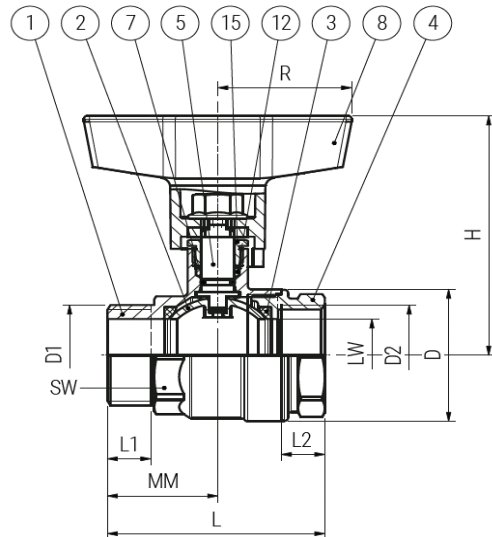


KUGELHAHN I/A-GEWINDE MIT ISO-T GRIFF

Typ 1996 Frankstahl Q-Line mit Stopfbuchsichtung



Werkstoffe:

Gehäuse: (1)	Messing vernickelt CW617N
Kugel (2)	Messing verchromt CW617N
Kugelabdichtung: (3)	PTFE
Flansch / Nippel: (4)	Messing vernickelt CW617N
Schaltwelle: (5)	Messing vernickelt CW617N
Spindelabdichtung: (7)	Stopfbuchse und O-Ring
Griff: (8)	ISO-T Griff Polyamid
Packung: (12)	PTFE (Stopfbuchsichtung)
Packungsmutter: (15)	Messing vernickelt CW617N

Allgemeine Daten:

Temperaturbereich:	-20°C bis +150°C
Anwendungsbereich:	Heizungs- und Klimaanlage
geeignete Medien:	Heizungskreisläufe, Wasser allgemein, Druckluft, Tyfocor, Öl, Heizöl, Kraftstoffe
Anschluss:	Innen- Außengewinde ISO 228-1

Matchcode	Dim. D1 [Zoll]	PN	Baulänge L [mm]	L1 [mm]	L2 [mm]	MM [mm]	R [mm]	H [mm]	D [mm]	SW [mm]	Gewicht [kg]
KH1996-1025	3/8"	25	44	8,5	8,5	23	35	61,2	28	21	0,15
KH1996-1525	1/2"	25	47	10	10	24	35	63,3	28	25	0,15
KH1996-2025	3/4"	25	53	11	10	27,5	35	66,8	35,7	31	0,21
KH1996-2525	1"	25	65	13	13	33	40	79,2	43,7	37	0,35
KH1996-3225	5/4"	25	74,7	15	13	38,7	40	83,2	52,5	46	0,50
KH1996-4025	6/4"	25	86	17	15	44	60	113	63	52	0,73
KH1996-5025	2"	25	102	17	16,5	52	60	120,5	78,5	64	1,14

KUGELHAHN I/A-GEWINDE MIT ISO-T GRIFF

Typ 1996 Frankstahl Q-Line mit Stopfbuchsichtung

Druck-Temperatur-Diagramm

